

# Kipp cool!



## Garagentore von Hartmann

Beim Bau einer Garage oder der Renovation eines Garagentors suchen Sie eine ästhetische und zugleich qualitativ hochstehende und bedienerfreundliche Lösung – für den privaten wie den gewerblichen Einsatz.

Wir stehen Ihnen bei der Planung, Auswahl, Installation und Wartung als kompetenter Partner zur Verfügung; unsere Kipptore aus der eigenen Fabrikation in Biel – ob Norm- oder Sondergrössen – erfüllen höchste Anforderungen bezüglich Qualität, Langlebigkeit und Funktionalität.



Öffnet Ihnen Tür und Tor!

HARTMANN + CO AG/SA  
Storen-, Tor- und Metallbau  
Längfeldweg 99 / PF 8462  
2500 **Biel-Bienne 8**  
Tel. 032 346 11 11  
Fax 032 346 11 12  
[www.hartmanncoag.ch](http://www.hartmanncoag.ch)  
[info@hartmanncoag.ch](mailto:info@hartmanncoag.ch)

# Erprobte Zuverlässigkeit – hohe Qualität

## Optimales Preis-/Leistungsverhältnis

Mit seiner robusten, durchdachten Konstruktion aus erstklassigen Materialien ist das OK-Garagentor äusserst langlebig und wartungsarm – und ausserdem preislich sehr interessant.

## Grosser Bedienungskomfort, kleiner Platzbedarf

Das Kipptor lässt sich bequem, stufenlos und geräuscharm öffnen und schliessen und kann einfach und kostengünstig motorisiert werden (siehe Optionen).

Die kompakte Bauweise lässt viel Platz für Stauraum in der Garage.

## Zahlreiche Norm- und Sondergrössen

Wir finden für jede bauliche Gegebenheit die passende Lösung.

## Füllungen nach Wunsch

Neben der Standard-Füllung in Täfer aus nordischer Fichte stehen Ihnen verschiedenste Materialien, Beschichtungen und Farben zur Wahl (siehe Optionen).



OK-S Kipptor mit Standardfüllung Sichtnut-Täfer nordische Fichte



OK-S Kipptor mit Sandwichplatte aus Alu-Blech, farblos eloxiert, mit seitlichen Blenden

## Maximale Aufnahme der Bautoleranzen

Das Kipptor in Normgrösse kommt selbst dort zum Einsatz, wo die Einbaumasse leicht von den Standardmassen abweichen.

## Kurze Lieferfristen

Ob für Norm- oder Sonderanfertigungen – wir liefern innert kürzester Zeit.



OK-S Kipptor mit 3-Schicht-Platte, weiss lackiert (mit Katzentüre)

## Die Standard-Ausrüstung für Ihr Kipptor umfasst:

- das fertig konfektionierte Garagentor
- Griffgarnitur mit Langschild in Alu und Zylinderausschnitt\*
- Standardfüllung Sichtnut-Täfer nordische Fichte 85/19 mm
- gesamter Torrahmen inkl. Sturz- und Schwellenprofile aus verzinktem Stahl
- seitlicher Mauerrahmen mit Alu-Profilen inkl. Gewichtsausgleich
- Transport und Montage
- 2 Jahre Garantie

\* Der Schliesszylinder (als Option) kann dem Schliessplan Ihres Hauses angepasst werden.

# OK-L oder OK-S: Sie wählen

Die Standard-Palette umfasst die beiden Kiptor-Modelle OK-L und OK-S – sie sind abgestimmt auf verschiedene Anforderungen und Einsatz-Bereiche. Natürlich liefern wir auch Spezialanfertigungen auf Anfrage.

## Kiptor OK-L

Das praktische, robuste Tor für den täglichen Einsatz.

### Normgrösse Breite / Höhe

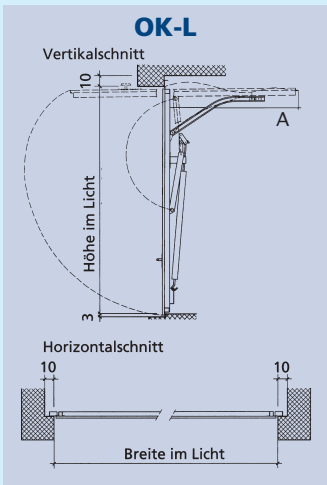
240/200 cm 250/200 cm  
240/210 cm 250/210 cm

### Sondergrössen

Breite 200 cm bis 350 cm  
Höhe 195 cm bis 235 cm



OK-L Kiptore mit Standardfüllung Sichtnut-Täfer nordische Fichte. Mit Service-Türe und Fenstern in Spezialanfertigung.

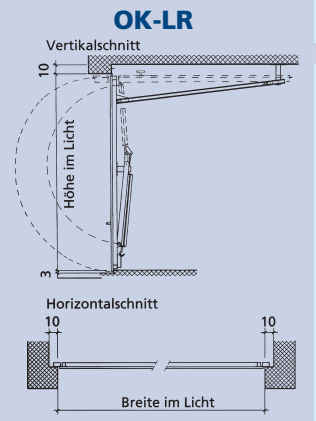


### Höhe im Licht

	195-205	206-220	221-235
A	117	124	132

### Option:

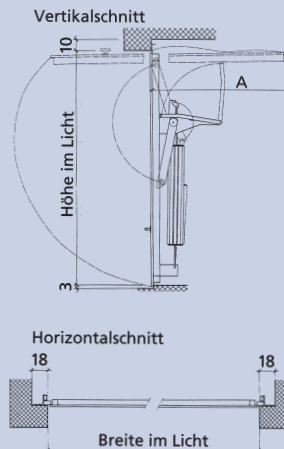
als ganzverschwindende Konstruktion (OK-LR), ideal bei stark geneigter Einfahrt.



OK-S Kiptor mit Kunststoff-Füllung weiss und Fenstern in Spezialanfertigung.

Höhe im Licht							
	195-205	206-220	221-235	236-250	251-270	271-290	291-310
A	113	120	127	135	143	153	162

## OK-S



## Kiptor OK-S

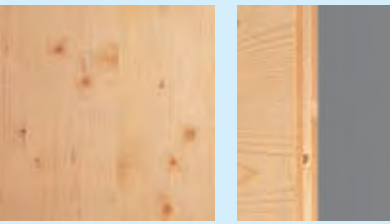
Das besonders robuste Tor, das selbst stärkster Beanspruchung stand hält (z.B. bei Einstellhallen oder als Doppeltor).

### Grössenbereich

Das Baukastensystem ermöglicht praktisch jede Grösse – zu interessanten Konditionen.

Breite 200 cm bis **550 cm**  
Höhe 195 cm bis **310 cm**

# Das OK-Tor: offen für alle Optionen



## Verschiedene Füllungen und Verarbeitungen

- 3-Schicht-Platte 19 mm, nordische Fichte

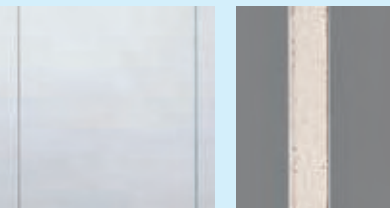


- Werzalit Eiche hell/dunkel, diamantgrau

Weitere Farben auf Anfrage.



- Fassaden-Paneele, Stahlblech lackiert (6 Standardfarben, weitere Farben auf Anfrage)



- Sandwich-Platte aus Alu-Blech, farblos eloxiert oder lackiert



- Spezieller Holztäfer-Aufbau, z.B. Fischgrat, diagonal usw.

Weitere Ausführungen auf Anfrage.



## Antriebe und Torsteuerungen für alle Tortypen

Mit unserem zuverlässigen Antrieb mit individuell programmierbarem Handsender genießen Sie höchsten Bedienungs-komfort und Einbruchschutz.



## Fenster

Normfenster 150/400 mm mit Schieber und Alu-Rahmen. Weitere Ausführungen auf Anfrage.



## Service-Türe

Standardgrössen mit Durchgangsmass 794 / 1672 mm oder 794 / 1773 mm. Die Service-Türe kann links, in der Mitte oder rechts eingebaut werden. Mit Muschelgriff und Zylinder-Ausschnitt.

## Unterhalt und Service-Abonnement

Das Hartmann-Service-Abonnement garantiert Ihnen die einwandfreie Funktion Ihres Tores auf lange Zeit. Unser Ersatzteildienst und das Service-Team stehen Ihnen jederzeit zur Verfügung.

### Unsere Geschäftsstellen:

3006 **Bern**  
Ostermundigenstrasse 81  
Tel. 031 331 51 80  
Fax 031 331 51 81

1052 **Le Mont-sur-Lausanne**  
Rte de Lausanne 7  
Tel. 021 652 94 58  
Fax 021 652 94 66

2035 **Corcelles**  
Grand Rue 4  
Tel. 032 737 74 50  
Fax 032 737 74 51

4104 **Oberwil / Basel**  
Mühlemattstrasse 25  
Tel. 061 401 41 61  
Fax 061 401 50 01

2800 **Delémont**  
Rue St. Maurice 3  
Tel. 032 422 82 82  
Fax 032 422 48 65

8047 **Zürich**  
Albisriederstrasse 232  
Tel. 043 311 00 11  
Fax 043 311 00 18

1201 **Genève**  
Rue de Cornavin 11  
Tel. 022 731 55 58  
Fax 022 731 55 25

# HARTMANN

Öffnet Ihnen Tür und Tor!

HARTMANN + CO AG/SA  
Storen-, Tor- und Metallbau  
Längfeldweg 99 / PF 8462  
2500 **Biel-Bienne 8**  
Tel. 032 346 11 11  
Fax 032 346 11 12  
www.hartmanncoag.ch  
info@hartmanncoag.ch