



Fassaden- und Fensterbau *Construction de façades et fenêtres*

Fassadentechnologie in Einklang mit Kunst und anspruchsvoller Architektur
Technologie de façades en parfaite harmonie avec l'architecture de pointe

Baubjekt / *Objet:*

Neubau Gewerbe-/Wohnhaus Central, Biel
Nouveau bâtiment mixte Central, Bienne
Saner AG, Studen

Bauherr / *Maître d'œuvre:*

Architekten / *Architectes:*

Henri Mollet architectes associés SA, Biel-Bienne

Bauführung / *Direction des travaux:*

Architekturbüro / Bureau d'architecture
Löffel & Bänziger, Lyss

Ausführung / *Exécution:*

HARTMANN + CO AG/SA, Biel-Bienne



Die segmentförmige Turmverglasung mit den vorgesetzten Chromstahlisenen bildet eine harmonische Kombination von Glas und Metall und verleiht dem Gebäude seine ausgeprägte Charakteristik.

Die Stockwerkelemente wurden mit verdeckt-liegenden Drehkipfenstern versehen.

Die Flügelbereiche sind partiell durch äussere Stores vor der Sonne geschützt, wobei die festen Partien über einen in der Verglasung integrierten Sonnenschutz verfügen.

La tour vitrée composée de segments avec des raidisseurs extérieurs en acier inoxydable forme un ensemble harmonieux de verre et de métal et confère au bâtiment son caractère marquant.

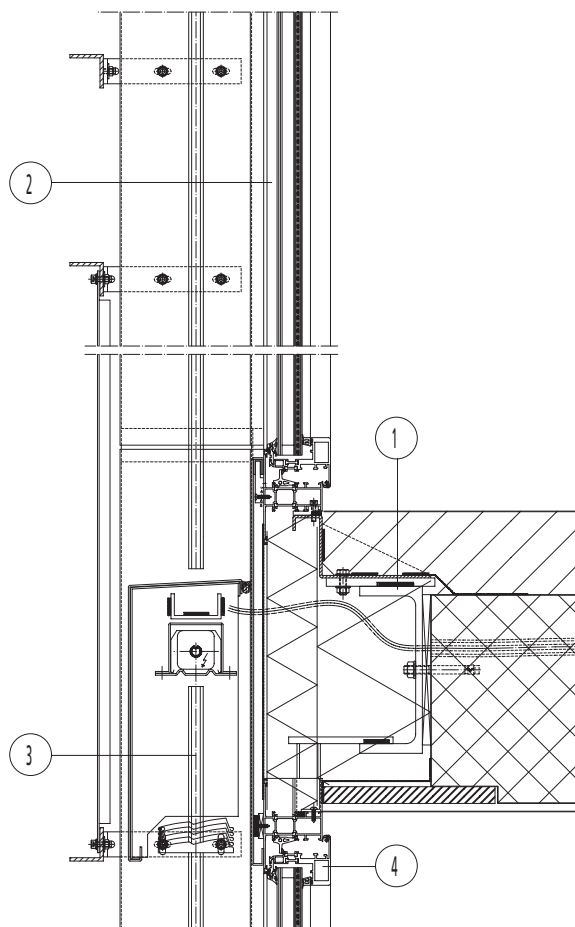
Les ouvrants oscillo-battants des étages sont en système intégral.

Les parties ouvrantes sont protégées du soleil par des stores extérieurs, alors que les parties fixes ont une protection solaire intégrée dans le vitrage.



Detail Turmfassade / Détail façade tour

- 1 Unterkonstruktion
Sous-construction
- 2 Verglasung
Vitrage
- 3 Sonnenschutz
Protection solaire
- 4 Integrierter Flügel
Vantail intégré



Kunst am Bau – perfekt integriert Art et construction en harmonie parfaite



HARTMANN + CO AG / SA
Fassaden- und Fensterbau
Construction de façades et fenêtres
Längfeldweg 99 / Chemin du Long-Champ 99
Postfach / Case postale 8462
2500 Biel-Bienne 8
Tel. 032 346 11 11 / Fax 032 346 12 82
info@hartmanncoag.ch / www.hartmanncoag.ch